

厦门市爱维达电子有限公司
2023 年度温室气体排放核查报告



核查机构（盖章）：泰尔认证中心有限公司

核查报告签发日期：2024 年 9 月 2 日

企业名称	厦门市爱维达电子有限公司	地址	福建省厦门市海沧区新阳路 10 号												
联系人	龚泽文	联系方式	15059051345												
企业单位是否是委托方? ■是															
企业所属行业领域	专用设备制造业														
企业是否为独立法人	是														
核算和报告依据	ISO 14064-1:2018《温室气体 第一部分 组织层次上对温室气体排放和清除的量化和报告的规范及指南》及国家公布的 24 个核算指南														
保证等级	合理保证														
经核查后的排放量 (tCO ₂ e)	610.33														
<p>核查结论:</p> <p>基于文件评审和核查访问, 泰尔认证中心有限公司确认:</p> <p>1、厦门市爱维达电子有限公司 2023 年度核查确认的排放量如下:</p> <table border="1" data-bbox="274 909 1342 1189"> <thead> <tr> <th colspan="2">分类</th> <th>温室气体排放量 (tCO₂e)</th> </tr> </thead> <tbody> <tr> <td>范围一</td> <td>类别 1: 直接温室气体排放</td> <td>23.28</td> </tr> <tr> <td>范围二</td> <td>类别 2: 外购能源的间接温室气体排放</td> <td>587.05</td> </tr> <tr> <td colspan="2">企业温室气体排放总量</td> <td>610.33</td> </tr> </tbody> </table> <p>2、为满足自愿披露及客户要求, 本次对厦门市爱维达电子有限公司 2023 年度核查过程包括企业范围一、范围二产生的温室气体排放量。</p>				分类		温室气体排放量 (tCO ₂ e)	范围一	类别 1: 直接温室气体排放	23.28	范围二	类别 2: 外购能源的间接温室气体排放	587.05	企业温室气体排放总量		610.33
分类		温室气体排放量 (tCO ₂ e)													
范围一	类别 1: 直接温室气体排放	23.28													
范围二	类别 2: 外购能源的间接温室气体排放	587.05													
企业温室气体排放总量		610.33													
核查组长	黄斌	日期	2024 年 8 月 16 日												
核查组成员	/	日期	/												
技术复核人	薛刚	日期	2024 年 8 月 20 日												
批准人	陈勇	日期	2024 年 9 月 2 日												

目录

第一章 概述	1
1.1 核查目的.....	1
1.2 核查范围.....	1
1.3 核查准则.....	1
第二章 核查过程和方法	2
2.1 核查组安排.....	2
2.2 文件评审.....	2
2.3 现场核查.....	3
2.4 核查报告编写及内部技术复核.....	3
第三章 核查发现	4
3.1 基本情况的核查.....	4
3.1.1 基本信息.....	4
3.1.2 主要生产运营系统.....	6
3.1.3 主营产品生产情况.....	13
3.2 核算边界的核查.....	13
3.2.1 企业边界.....	13
3.2.2 排放源和能源种类.....	14
3.3 核算方法的核查.....	14
3.4 核算数据的核查.....	15
3.4.1 活动数据及来源的核查.....	15
3.4.2 排放因子和计算系数数据及来源的核查.....	15
3.4.3 排放量的核查.....	16
3.5 质量保证和文件存档的核查.....	16
3.6 其他核查发现.....	16
第四章 核查结论	17
4.1 排放量声明.....	17
4.2 保证等级声明.....	17
4.3 核查过程中未覆盖的问题或者需要特别说明的问题描述.....	17
附件 1：不符合清单	18
附件 2：对今后核算活动的建议	18
附件 3：资质证明	19

第一章 概述

1.1 核查目的

泰尔认证中心有限公司（以下统称“泰尔认证”）受厦门市爱维达电子有限公司的委托，对厦门市爱维达电子有限公司（以下统称“受核查方”）2023年度的温室气体排放报告进行核查。

此次核查目的包括：

-根据 ISO 14064-1:2018《温室气体 第一部分 组织层次上对温室气体排放和清除的量化和报告的规范及指南》的要求，对记录和存储的数据进行评审，确认数据及计算结果是否真实、可靠、正确。

1.2 核查范围

组织边界：位于福建省厦门市海沧区新阳路 10 号的厦门市爱维达电子有限公司温室气体排放与清除相关的活动，核查内容主要包括：

表 1-1 核查内容

分类	核查内容
范围一	类别 1：直接温室气体排放
范围二	类别 2：外购能源的间接温室气体排放

（受核查方不涉及其他类别的温室气体排放与清除）

覆盖时间：2023 年 1 月 1 日-2023 年 12 月 31 日。

1.3 核查准则

-ISO 14064-1:2018《温室气体 第一部分 组织层次上对温室气体排放和清除的量化和报告的规范及指南》

- 《2006 年 IPCC 国家温室气体清单指南》；
- 《机械设备制造企业温室气体排放核算方法与报告指南（试行）》；
- 《省级温室气体清单编制指南（试行）》；
- 《生态环境部、国家统计局关于发布 2021 年电力二氧化碳排放因子的公告》；
- 《全国碳市场百问百答》。

第二章 核查过程和方法

2.1 核查组安排

根据泰尔认证内部核查组人员能力及程序文件的要求，此次核查组由下表所示人员组成。

表 2-1 核查组成员表

姓名	联系方式	核查工作分工	核查中担任岗位
黄铃霞	18918676988	1、重点排放单位基本情况的核查； 2、核算边界的核查； 3、核算方法的核查； 4、核算数据的核查（包含现场巡视确认活动数据的计量、活动数据的收集等），其中包括活动数据及来源的核查； 5、数据交叉核对； 6、核查报告的编写； 7、了解企业基本情况； 8、核查企业资质及企业温室气体相关管理制度文件； 9、核查企业记录的温室气体排放相关的文件证据； 10、核查报告的交叉评审。	核查组长
薛刚	18910556033	主要负责对核查报告的复核工作。	技术复核

2.2 文件评审

核查组于 2024 年 8 月 13 日对受核查方 2023 年温室气体排放的相关资料进行了评审。文件评审对象和内容包括：企业能源管理体系或碳排放管理体系文件、耗能设备清单、活动水平数据和排放因子数据信息等。通过文件评审，核查组识别出如下现场评审的重点：

- (1) 受核查方核算边界，包括地理边界、排放设施和排放源识别等；
- (2) 企业能源管理体系或碳排放管理体系文件；
- (3) 耗能设备清单、能源统计台账、采购台账、废弃物处理台账等；
- (4) 活动水平数据和排放因子数据信息等；
- (5) 排放因子和相关参数的获取、记录、传递和汇总的信息流管理；
- (6) 核算方法和排放数据计算过程；
- (7) 计量器具和监测设备的校准和维护情况；
- (8) 质量保证和文件存档的核查。

2.3 现场核查

核查组成员于 2024 年 8 月 15 日-8 月 16 日对受核查方范围一、范围二的温室气体排放情况进行了核查。在现场核查过程中，核查组首先召开启动会议，向企业介绍此次的核查计划、核查目的、内容和方法，并了解和确定受核查方的组织边界；然后核查组查看了企业主要耗能设备和计量器具，了解企业生产工艺和计量器具的安装及使用情况；其他核查组成员对负责相关工作的人员进行访谈，查阅文件、资料、数据，并进行资料的审查和数据核对，之后对活动数据进行交叉核查；最后核查组在内部讨论之后，召开末次会议，并给出范围一、范围二核查发现及核查结论。

2.4 核查报告编写及内部技术复核

依据 ISO 14064-1:2018《温室气体 第一部分 组织层次上对温室气体排放和清除的量化和报告的规范及指南》，结合文件评审和核查的综合结果对受核查方编制核查报告。核查组于 2024 年 8 月 15 日-8 月 16 日对受核查方进行核查，向受核查方开具了 0 个不符合项，核查组完成核查报告。

根据泰尔认证内部管理程序，本核查报告于 2024 年 8 月 20 日提交给技术复核人员执行报告复核，技术复核无误后提交给泰尔认证主管领导批准。

第三章 核查发现

3.1 基本情况的核查

3.1.1 基本信息

厦门市爱维达电子有限公司（下称公司），于 1999 年 8 月 23 日由厦门市市场监督管理局批准成立。公司主要承担生产通信用不间断电源(UPS)、通信用逆变设备、通信设备用直流远供电源系统、通信用模块化交流不间断电源、通信用高频开关电源系统、分布式电源系统、车载电源、逆变电源、一体化数据机房、微模块数据中心机房及各种定制电源产品，系一家专业从事电能变换及智慧能源领域设备的企业，公司是集研发、生产、销售、设备安装、系统维护、售后技术服务于一体的自然人投资的民营有限责任公司。

公司位于厦门市海沧区新阳路 10 号，占地面积约 7816.05 平方米，建筑面积约 23631.87 平方米，办公大楼、生产车间、试验室、仓库等基础设施完备。公司研发、生产设备精良，现有 263 余台套高端生产制造设备和检测仪器。

公司自创立起至今，始终秉持“靠科技创新、凭质量腾达、以服务保障、创品牌辉煌”为经营理念，持续不断的技术沉淀，设有研究生工作站、市级企业技术中心等技术创新研发平台，同时与厦门大学、福州大学、南京航空航天大学、华侨大学等多所高校建立深度校企合作关系，搭建平台共同推进科技服务和技术创新。2017 年至今，先后主导并完成市级高新技术成果转化 2 项、获国家专利 7 件（其中发明专利 3 件）。公司研发中心将继续秉承“鹰雁团队”企业精神，旨在更好的满足客户、市场对不间断电源高新技术的需求，以知识、人才为本，不断强化研发机构自主创新的能力，提升公司的核心竞争力。

公司坚持“用制度管人、按流程做事”原则，做实做好公司各项管理体系建设，自 1999 年创立之初至 2021 年止，公司先后通过了 ISO9001 质量管理体系认证、ISO14001 环境管理体系认证、ISO45001 职业健康安全管理体系认证、GB/T29490-2013 知识产权管理体系认证。

爱维达以“爱”立信，以“维”系一贯，将继续贯彻自信高效、创新超越、共创共赢的核心价值观，与客户“达”成共赢。公司秉持让电能更可靠、更高效的企业使命，致力于成为电能变换领域的领导者。

核查组对受核查方的企业基本信息进行了核查，通过查阅受核查方的《营业执照》、《组织架构图》、企业简介等相关信息，并与受核查方代表进行交流访谈，确认如下信息：

- 受核查方名称：厦门市爱维达电子有限公司
- 统一社会信用代码：91350205705417973M
- 所属行业领域：专用设备制造业
- 成立时间：1999年08月23日
- 单位性质：有限责任公司(自然人投资或控股的法人独资)
- 地理位置：厦门市海沧区新阳路10号，具体位置见下图3.1
- 在岗职工总数：300余人
- 法定代表人：王勇军
- 排放报告联系人：龚泽文
- 主要用能种类：电力、汽油等
- 受核查方的组织机构见下图3.2，企业为企业为有限责任公司（自然人投资或控股的法人独资）。



图 3.1 地理位置图

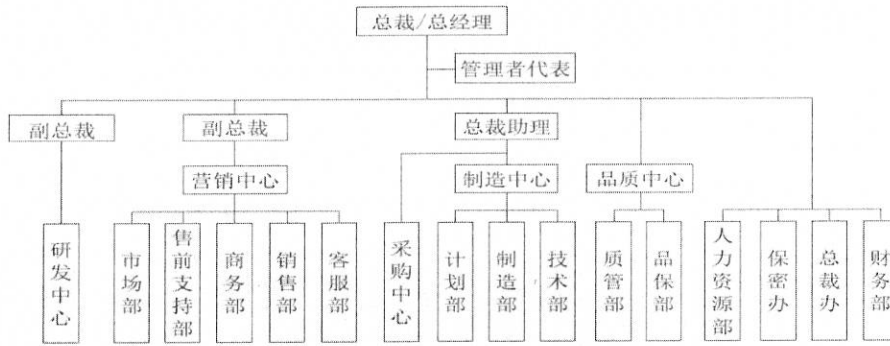


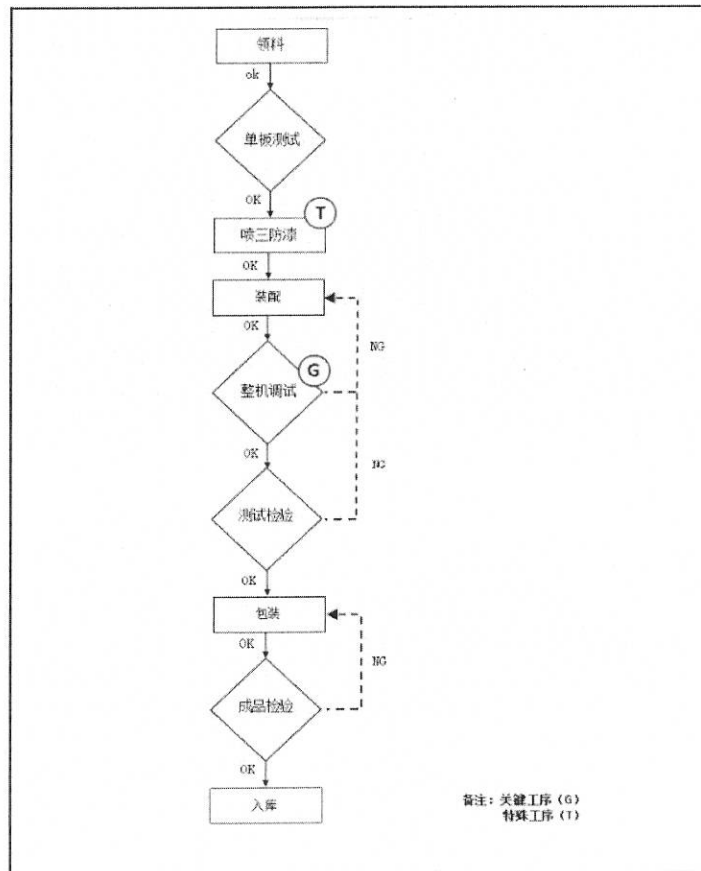
图 3.2 组织机构图

3.1.2 主要生产运营系统

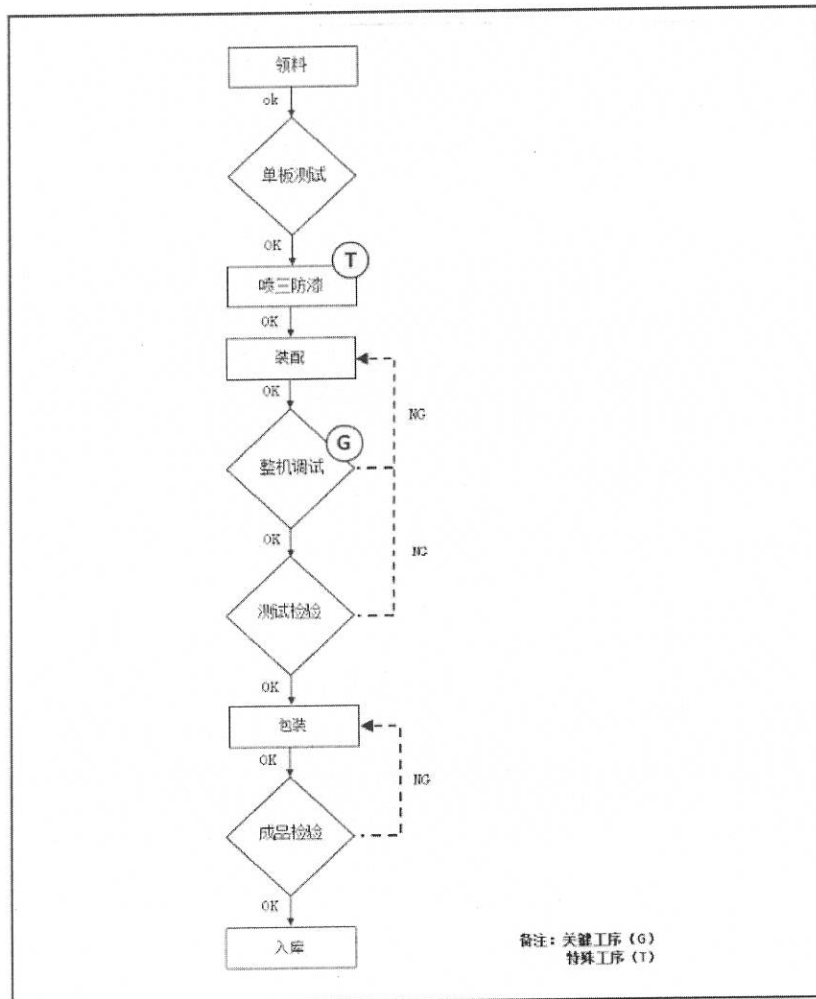
受核查方主要生产专用设备制造业等产品。年产能交流不间断电源产销量 9820 台，其他类产品 8954 台。

(1) 生产工艺流程

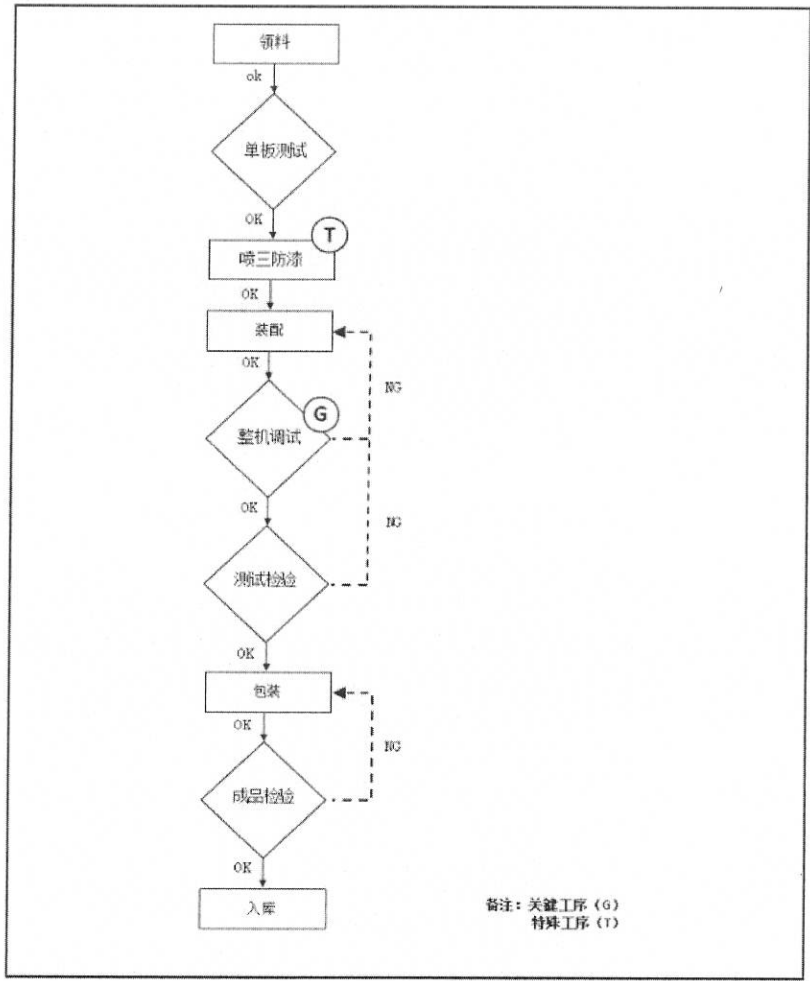
- 不间断电源



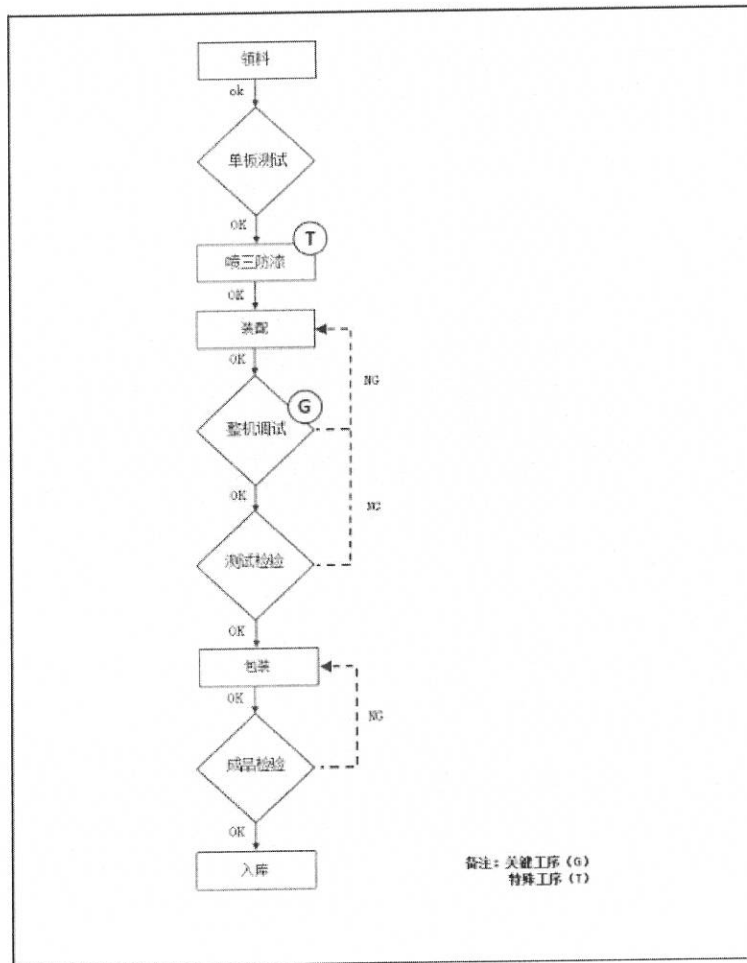
● 车载电源



● 逆变电源



● 分布式电源



● 微模块数据中心

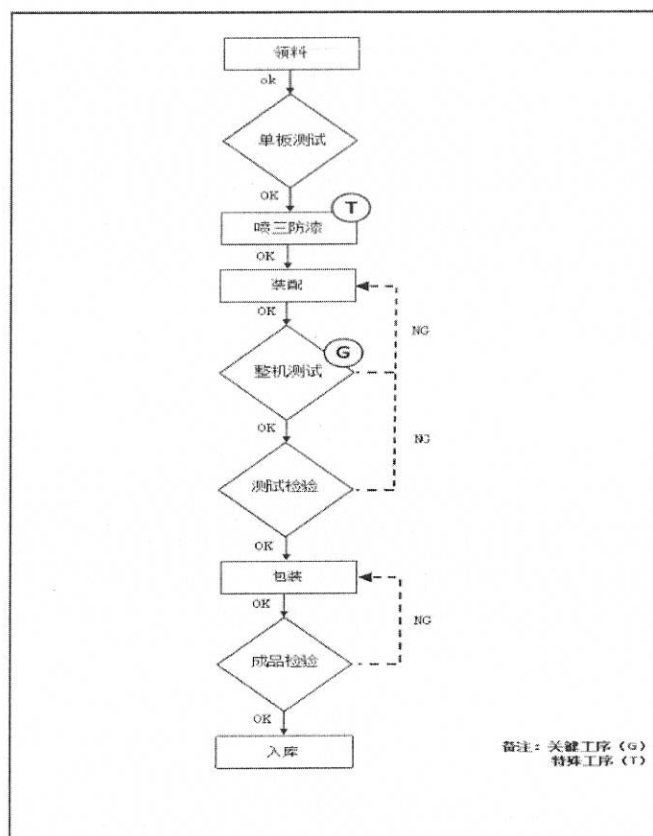


图 3.3 产品工艺流程图

(2) 主要耗能设备清单

受核查方主要用能设备有三防漆涂覆机生产线、高频调试台、自动焊锡机、模块机调试台、自动流水线、大功率直流线性稳压源等，具体如表 3-1 所示。且受核查方已配备了计量器具，所有计量器具均进行了定期检定和校准，计量器具使用情况详见表 3-2:

表 3-1 主要耗能设备清单

序号	设备名称	型号	数量	设备功率/kW
1	负载箱	AC380V-50kW-R	1	50kW
2	工频调试台 (1)	30K	1	30kW
3	工频调试台 (2)	30k	1	30kW
4	ACsource	200k	1	200kW
5	负载箱	DC48V-10kW-R	1	10kW
6	负载箱(1)	AC380V-60kW-R	1	60kW
7	负载箱(2)	AC380V-60kW-R	1	60kW
8	负载箱(3)	AC380V-60kW-R	1	60kW
9	老化箱(1)	AC220V-1kW-30 组-R	1	30kW

序号	设备名称	型号	数量	设备功率/kW
10	老化箱	DC48V-20A/20 组-R	1	20kW
11	空气压缩机	XR-22A-8	1	/
12	立式储气罐	A27W-10T	1	/
13	老化箱(2)	AC220V-1kW-30 组-R	1	30kW
14	单板调试台 (1)	DF/DG	1	/
15	单板调试台 (2)	DF/DG	1	/
16	单板调试台 (3)	DF/DG	1	/
17	单板调试台 (4)	DF/DG	1	/
18	高频调试台 (1)	高频系列	1	/
19	高频调试台 (2)	高频系列	1	/
20	三防漆涂覆机生产线	OL-450GS	1	/
21	1U 老化台 (1)	DC48V	1	15kW
22	1U 老化台 (2)	DC48V	1	15kW
23	老化配电柜 (1)	AC380V-220V	1	/
24	老化配电柜 (2)	AC380V-220V	1	/
25	老化配电柜 (3)	AC380V-220V	1	/
26	老化配电柜 (4)	AC380V-220V	1	/
27	老化配电柜 (5)	AC380V-220V	1	/
28	模块机调试台	500K	1	500kW
29	直流源	50V-300V/240A	1	72kW
30	直流源	50V-300V/240A	1	72kW
31	负载箱	DC225V-15kW-R	1	15kW
32	双组份自动配比灌胶机	SEC-8600E	1	/
33	模块机单板调试台	20/50K	1	50kW
34	单模块测试工位	20K	1	20kW
35	30KVA 测试工位(1)	VILVA-30KVA-UPS	1	30kW
36	30KVA 测试工位(2)	VILVA-30KVA-UPS	1	30kW
37	15K 测试工位 (1)	VILVA-15KVA-UPS	1	15kW
38	15K 测试工位 (2)	VILVA-15KVA-UPS	1	15kW
39	120K 测试工位 (1)	120K	1	120kW
40	120K 测试工位 (2)	120K	1	120kW
41	120K 测试工位 (3)	120K	1	120kW
42	300K 测试工位	300K	1	300kW
43	900K 测试工位	900K	1	900kW
44	平衡吊(1)	GORBEL 高博 125KG	1	/
45	平衡吊(2)	GORBEL 高博 250KG	1	/
46	平衡吊(3)	GORBEL 高博 250KG	1	/
47	平衡吊(4)	GORBEL 高博 500KG	1	/
48	自动流水线(1)	YLJ-BSL32	1	/
49	自动流水线(2)	YLJ-BSL28	1	/
50	直流源	50V-300V/240A	1	72kW
51	直流源	50V-300V/240A	1	72kW

序号	设备名称	型号	数量	设备功率/kW
52	直流源	50V-300V/240A	1	72kW
53	直流源	50V-300V/240A	1	72kW
54	直流源	±50V-300V/250A	1	75kW
55	直流源	±50V-300V/250A	1	75kW
56	直流源	±50V-300V/250A	1	75kW
57	直流源	±50V-300V/400A	1	120kW
58	直流源	±50V-300V/500A	1	150kW
59	ACsource	120kva	1	120kW
60	ACsource	120kva	1	120kW
61	ACsource	120kva	1	120kW
62	ACsource	200kva	1	200kW
63	ACsource	600kva	1	600kW
64	集装箱负载	集装箱负载	1	/
65	直流源	E48400	1	20kW
66	直流源	E48400	1	20kW
67	负载箱	JH-PYF-20kWD250-P-S	1	20kW
68	负载箱	JH-PYF-6kWD48-P	1	6kW
69	负载箱	JH-PYF-L5kWD250-W1K	1	5kW
70	自动焊锡机	CH-20	1	/
71	可编程直流电源供应器	ATP-1106D	1	/
72	负载箱	JH-RYF-30kWA220D192-P	1	30kW
73	工频调试台（1）	工频系列	1	30kW
74	工频调试台（2）	工频系列	1	30kW
75	高频调试台	高频系列	1	6kW
76	30KVA 测试工位	VILVA-30KVA-UPS	1	30kW
77	15K 测试工位（1）	VILVA-15KVA-UPS	1	15kW
78	15K 测试工位（2）	VILVA-15KVA-UPS	1	15kW
79	120K 测试工位	120K	1	120kW
80	300K 测试工位	300K	1	300kW
81	600K 测试工位	600K	1	600kW
82	直流负载箱	DC48V-10kW-R	1	10kW
83	大功率直流线性稳压源	GPS-25020D	1	/
84	直流源（1）	50V-300V/125A	1	37kW
85	直流源（2）	50V-300V/125A	1	37kW
86	直流源（3）	50V-300V/125A	1	37kW
87	直流源（4）	±50V-300V/250A	1	75kW
88	直流源（5）	±50V-300V/400A	1	120kW
89	ACsource	120kva	1	120kW
90	ACsource	200kva	1	120kW

(3) 主要计量器具清单

表 3-2 主要计量器具清单

序号	计量器具名称	型号	精度	数量
1	电表	DSZ208	0.5s	1
2	水表	GB/778	±2%	8

核查组同企业确认以上核查信息与实际情况相符。

3.1.3 主营产品生产情况

根据受核查方《2023 年产品产量》记录，受核查方主营产品产值信息如下表所示：

表 3-3 主营产品产值信息

工业总产值	约 29930 万元
-------	------------

核查组同企业确认以上核查信息与实际情况相符。

3.2 核算边界的核查

3.2.1 企业边界

通过文件评审，以及核查过程中查阅相关资料、与受核查方代表访谈等方式，核查组确认受核查方为其他股份有限公司，受核查方地理边界为：福建省厦门市海沧区新阳路 10 号，受核查方温室气体排放与清除相关的活动主要包括：类别 1-直接温室气体排放(范围一)，类别 2-外购能源的间接温室气体排放(范围二)。其中类别 1-直接温室气体排放主要涉及化石燃料燃烧排放、废水处理过程排放；类别 2-外购能源的间接温室气体排放主要涉及净购入电力排放。受核查方不涉及其他类别的温室气体排放与清除。

具体布局见下图。

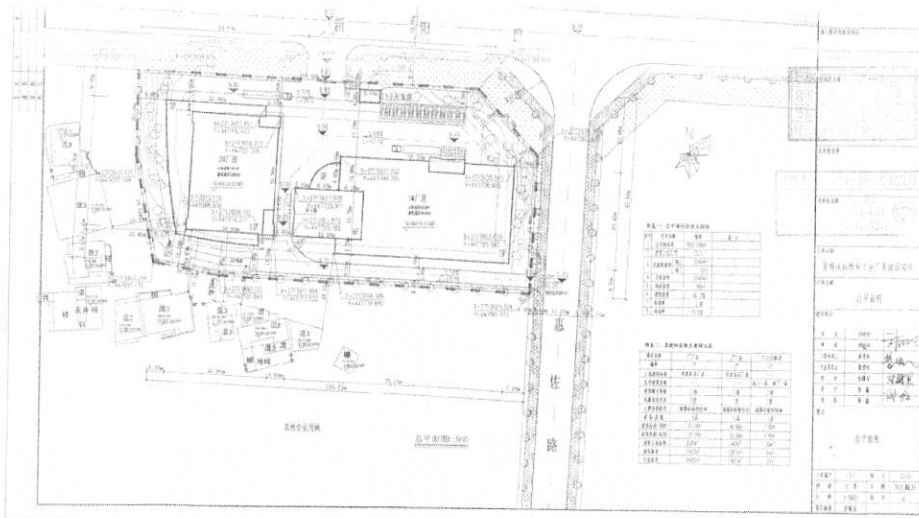


图 3.4 厂区平面布局图

综上所述，核查组确认企业核算边界符合要求。

3.2.2 排放源和能源种类

通过文件评审及核查访问过程中查阅相关资料、与受核查方代表访谈，核查组确认核算边界内的排放源及气体种类如下表所示。

表 3-4 主要排放源信息

分类	排放类别	排放源	GHG 种类
类别 1 直接温室气体排放	化石燃料燃烧排放	商务车-汽油	CO ₂
	废水处理过程排放	化粪池-CH ₄ 逸散	CH ₄
类别 2 外购能源的间接温室气体排放	净购入电力排放	电力	CO ₂

核查组确认受核查方完整识别了边界内排放源和排放设施且与实际相符，核查组认可受核查方的排放源识别。

3.3 核算方法的核查

核查组确认受核查方温室气体排放采用如下核算方法：

$$E_{\text{总}} = E_{\text{化石燃料}} + E_{\text{废水处理}} + E_{\text{电力}} \quad (1)$$

其中，

$E_{\text{总}}$ 温室气体排放总量，单位为 tCO₂e；

$E_{\text{化石燃料}}$ 化石燃料燃烧产生的温室气体排放，单位为 tCO₂e；

$E_{\text{废水处理}}$ 废水处理产生的温室气体排放，单位为 tCO₂e；

$E_{\text{电力}}$ 净购入电力产生的温室气体排放，单位为 tCO₂e。

其中每个子项的温室气体排放采用如下核算方法：

$$E_i = AD_i \times EF_i$$

E_i 某个排放源的温室气体排放，单位为 tCO_2e ；

AD_i 该排放源的活动水平数据，单位为 t 或 MWh 或 $t \cdot km$ 或 $人 \cdot km$ 等；

EF_i 该排放源的排放因子数据，单位为 tCO_2e/t 或 tCO_2e/MWh 或 tCO_2e/GJ 或 $kgCO_2e/t \cdot km$ 或 $kgCO_2e/人 \cdot km$ 等。

核查组确认《排放报告》中核算方法符合标准要求。

3.4 核算数据的核查

3.4.1 活动数据及来源的核查

通过文件评审、查阅相关资料、与受核查方代表访谈，核查组确认受核查方排放源的活动水平数据及来源如下表所示。

表 3-5 活动水平数据及来源汇总

分类	排放类别	排放源	活动水平	单位	活动水平数据来源
类别 1 直接温室气体排放	化石燃料燃烧排放	商务车-汽油	4.81	t	汽油加油发票
	废水处理过程排放	化粪池-CH ₄ 逸散	1.09	tBOD	考勤记录
类别 2 外购能源的间接温室气体排放	净购入电力排放	电力	1054327	kWh	《企业用电量统计表》、国网电力发票

核查组确认《排放报告》中活动水平数据及来源符合标准要求。

3.4.2 排放因子和计算系数数据及来源的核查

通过文件评审、查阅相关资料、与受核查方代表访谈，核查组确认受核查方排放源的排放因子数据及来源如下表所示。

表 3-6 排放因子数据及来源汇总

分类	排放类别	排放源	排放因子	单位	排放因子数据来源
类别 1 直接温室气体排放	化石燃料燃烧排放	商务车-汽油	2.925	tCO_2e/t	《机械设备制造企业温室气体排放核算方法与报告指南（试行）》
	废水处理过程排放	化粪池-CH ₄ 逸散	0.3	$kgCH_4/kgBOD$	《2006 年 IPCC 国家温室气体清单指南》中，甲烷最大生产能力为 0.6，甲烷修正因子为 0.5，相乘得到排放因子为 0.3
类别 2 外购能源的间接温室气体排放	净购入电力排放	电力	0.5568	tCO_2e/MWh	《生态环境部、国家统计局关于发布 2021 年电力二氧化碳排放因子的公告》

核查组确认《排放报告》中排放因子数据及来源符合标准要求。

3.4.3 排放量的核查

通过文件评审、查阅相关资料、与受核查方代表访谈，核查组确认受核查方温室气体排放情况如下表所示。

表 3-7 温室气体排放量

分类	排放类别	排放源	温室气体排放量 (tCO ₂ e)
类别 1 直接温室气体排放	化石燃料燃烧排放	商务车-汽油	14.06
	废水处理过程排放	化粪池-CH ₄ 逸散	9.22
类别 2 外购能源的间接温室气体排放	净购入电力排放	电力	587.05
合计			610.33

核查组确认受核查方 2023 年度温室气体排放总量为 610.33 tCO₂e。

3.5 质量保证和文件存档的核查

核查组成员通过文件评审、查看相关资料，确认受核查方在质量保证和文件存档方面所做的具体工作如下：

(1) 受核查方设专人负责温室气体排放的核算与报告。核查组询问了负责人，确认以上信息属实。

(2) 受核查方根据内部质量控制程序的要求，制定了《能源统计台账》，定期记录其能源消耗和温室气体排放信息。核查组查阅了以上文件，确认其数据与实际情况一致。

(3) 受核查方建立了温室气体排放数据文件保存和归档管理制度，并根据其要求将所有文件保存归档。

3.6 其他核查发现

无。

第四章 核查结论

4.1 排放量声明

厦门市爱维达电子有限公司 2023 年度类别 1：直接温室气体排放量为 23.28 tCO₂e（范围一），类别 2：外购能源的间接温室气体排放为 587.05 tCO₂e（范围二）。温室气体排放总量为 610.33 tCO₂e。

厦门市爱维达电子有限公司 2023 年度核查确认的排放量如下：

分类	类别	排放类别	温室气体排放量 (tCO ₂ e)
范围一	类别 1 直接温室气体排放	化石燃料燃烧排放	14.06
		废水处理过程排放	9.22
范围二	类别 2 外购能源的间接温室气体排放	净购入电力排放	587.05
企业温室气体排放总量			610.33

4.2 保证等级声明

根据所实施的过程和程序，泰尔认证认为厦门市爱维达电子有限公司温室气体核算报告实质性地正确，并且公正地表达了温室气体排放数据和信息，达到了合理保证等级。

4.3 核查过程中未覆盖的问题或者需要特别说明的问题描述

无。

附件 1：不符合清单

核查组在核查过程中未发现不符合项。

附件 2：对今后核算活动的建议

序号	建议
1	受核查方应建立完善内部温室气体排放监测体系，制定相关活动水平及参数的监测计划，加强对温室气体排放的监测。
2	受核查方应制定计量器具的定期校准检定计划，按照相关规定对所有计量器具定期进行检定或校准。
3	应加强对内部数据审核，确保今后年份活动数据口径与本报告保持一致。

附件 3：资质证明

厦门市爱维达电子有限公司 2023 年度温室气体核查过程中，核查组长为黄铃霞，技术复核人为薛刚。相关人员均具备 CCAA 注册温室气体核查员资质，资质证明如下图。

